



VÁLVULAS DE MARIPOSA EN PVC-U
PVC-U BUTTERFLY VALVES
VANNE À PAPILLON EN PVC-U

VÁLVULAS DE MARIPOSA EN PVC-U, MODELO WAFER
PVC-U WAFER TYPE BUTTERFLY VALVE
VANNE À PAPILLON EN PVC-U TYPE WAFER



VÁLVULA DE MARIPOSA EN PVC-U (seccionada)

Cierre y juntas tóricas en EPDM
EPDM seat and O-rings

Garniture et joints toriques de EPDM

CODIGO	TUBO Ø	Kg.	PN bar	DN	Und./c Pcs/Box
2100001	63-2"	0,927	10	50	15 K
2100002	75-2½"	1,361	10	65	15 K
2100003	90-3"	1,492	10	80	15 K
2100004	110-4"	1,837	10	100	10 T
2100105	125-5" 140-5"	2,220	10	125	10 T
2100006	160-6"	2,917	6	150	8 K
2100008	200-8" 225-8"	5,805	6	200	4 K
2100010	250-10"	10,000	6	250	1 M
* 2700012	315-12"	22,030	6	300	1 X

* Solo disponible con volante reductor / Only available with gear operator /
Seulement disponible avec reducteur manuel

Cierre y juntas en FPM
FPM seat & O-rings

Garniture et joints toriques de FPM



CODIGO	TUBO Ø	Kg.	PN bar	DN	Und./c Pcs/Box
2160001	63-2"	0,927	10	50	15 K
2160002	75-2½"	1,361	10	65	15 K
2160003	90-3"	1,492	10	80	15 K
2160004	110-4"	1,837	10	100	10 T
2160105	125-5" 140-5"	2,220	10	125	10 T
2160006	160-6"	2,917	6	150	8 K
2160008	200-8" 225-8"	5,805	6	200	4 K
2160010	250-10"	10,000	6	250	1 M
* 2760012	315-12"	22,030	6	300	1X

FPM = Caucho fluorcarbonado

VÁLVULAS DE MARIPOSA EN PVC-U, MODELO SOCKET
PVC-U SOCKET TYPE BUTTERFLY VALVE
VANNE À PAPILLON EN PVC-U TYPE SOCKET



Cierre y juntas tóricas en EPDM
EPDM seat and O-rings

Garniture et joints toriques de EPDM

CODIGO	TUBO Ø	Kg.	PN bar	DN	Und./c Pcs/Box
2200075	75	2,043	6	65	12 K
2200090	90	2,297	6	80	9 K
2200110	110	2,749	6	100	6 K
2200125	125	3,965	6	125	4 T
2200140	140	3,881	6	125	4 T
2200160	160	5,490	4	150	4 K
2200200	200	9,165	4	200	1 D

Cierre y juntas en FPM
FPM seat & O-rings

Garniture et joints toriques de FPM



CODIGO	TUBO Ø	Kg.	PN bar	DN	Und./c Pcs/Box
2260075	75	2,043	6	65	12 K
2260090	90	2,297	6	80	9 K
2260110	110	2,749	6	100	6 K
2260125	125	3,965	6	125	4 K
2260140	140	3,881	6	125	4 K
2260160	160	5,490	4	150	4 K
2260200	200	9,165	4	200	1 D

FPM = Caucho fluorcarbonado



VÁLVULAS DE MARIPOSA EN PVC-U
PVC-U BUTTERFLY VALVES
VANNE À PAPILLON EN PVC-U

VÁLVULAS DE MARIPOSA EN PVC-U
CON BRIDAS LOCAS Y MANGUITOS ENCOLAR

PVC-U BUTTERFLY VALVE WITH
BACKING RING AND FLANGE ADAPTORS

VANNE À PAPILLON EN PVC-U AVEC
BRIDES LIBRES ET COLLETS À JOINT PLAT

Cierre y juntas tóricas en EPDM

EPDM seat and O-rings

Garniture et joints toriques de EPDM

CODIGO	TUBO Ø	Kg.	PN bar	Und./c Pcs/Box
2300063	63-2"	2,801	10	9 K
2300075	75-2 1/2"	3,639	10	6 K
2300090	90-3"	5,154	10	6 K
2300110	110-4"	6,070	10	4 T
2300126	125-5"	7,390	10	4 K
2300141	140-5"	7,505	10	4 K
2300160	160-6"	11,615	6	1 D
2300200	200-8"	16,545	6	1 S
2300225	225-8"	17,243	6	1 S
2300250	250-10"	29,235	6	1 K
* 2300315	315-12"	42,590	6	1 X

* Solo disponible con volante reductor / Only available with gear operator /
Seulement disponible avec reducteur manuel



Cierre y juntas en FPM

FPM seat & O-rings

Garniture et joints toriques de FPM

CODIGO	TUBO Ø	Kg.	PN bar	Und./c Pcs/Box
2360063	63-2"	2,801	10	6 K
2360075	75-2 1/2"	3,639	10	6 K
2360090	90-3"	5,154	10	6 K
2360110	110-4"	6,070	10	4 T
2360126	125-5"	7,390	10	4 K
2360141	140-5"	7,505	10	4 K
2360160	160-6"	11,615	6	1 D
2360200	200-8"	16,545	6	1 S
2360225	225-8"	17,243	6	1 S
2360250	250-10"	29,235	6	1 K
* 2360315	315-12"	42,590	6	1 X

FPM = Caucho fluorcarbonado

FPM

VÁLVULAS DE MARIPOSA EN PVC-U
CON BRIDAS SOCKET

PVC-U BUTTERFLY VALVE WITH
SOCKET FLANGES

VANNE À PAPILLON EN PVC-U AVEC
BRIDES FIXES

Cierre y juntas tóricas en EPDM

EPDM seat O-rings

Garniture et joints toriques de EPDM

CODIGO	TUBO Ø	Kg.	PN bar	Und./c Pcs/Box
2400075	75-2 1/2"	3,768	10	6 K
2400090	90-3"	4,830	10	6 K
2400110	110-4"	5,635	10	4 T
2400126	125-5"	7,540	10	4 K
2400141	140-5"	7,984	10	4 K
2400160	160-6"	10,169	6	1 D
2400200	200-8"	16,535	6	1 S
2400250	250-10"	27,300	6	1 K



Cierre y juntas en FPM

FPM seat & O-rings

Garniture et joints toriques de FPM

CODIGO	TUBO Ø	Kg.	PN bar	Und./c Pcs/Box
2460075	75-2 1/2"	3,768	10	6 K
2460090	90-3"	4,830	10	6 K
2460110	110-4"	5,635	10	4 T
2460126	125-5"	7,540	10	4 K
2460141	140-5"	7,984	10	4 K
2460160	160-6"	10,169	6	1 D
2460200	200-8"	16,535	6	1 S
2460250	250-10"	27,300	6	1 K

FPM = Caucho fluorcarbonado

FPM



VÁLVULAS DE MARIPOSA EN PVC-U CON VOLANTE REDUCTOR
PVC-U BUTTERFLY VALVES WITH GEAR OPERATOR
VANNE À PAPILLON EN PVC-U AVEC REDUCTEUR MANUEL

VÁLVULA DE MARIPOSA EN PVC-U MODELO WAFER CON VOLANTE REDUCTOR

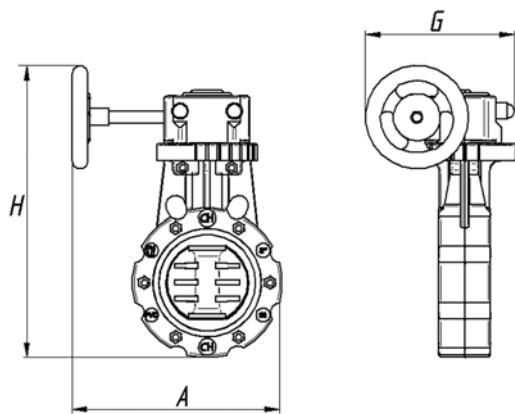
Cierres y juntas tóricas en EPDM o FPM

WAFER PVC-U BUTTERFLY VALVE WITH GEAR OPERATOR

EPDM or FPM seat and O-rings

VANNE À PAPILLON DE PVC-U TYPE WAFER AVEC REDUCTEUR MANUEL

Garniture et joints toriques de EPDM ou FPM



EPDM

DN	A	G	H	Kg.
50	210	170	271,5	2,307
65	230	170	288	2,734
80	240	170	298	2,865
100	240	170	343	3,210
125	241	190	384	3,593
150	254	190	441	5,520
200	289	190	504	7,900
250	338	220	589	11,400
300	435	330	745	22,020

CODIGO	TUBO Ø
2700001	63-2"
2700002	75-2 1/2"
2700003	90-3"
2700004	110-4"
2700005	125-5" 140
2700006	160-6"
2700008	200-8" 225
2700010	250-10"
2700012	315-12"

FPM

CODIGO	TUBO Ø
2760001	63-2"
2760002	75-2 1/2"
2760003	90-3"
2760004	110-4"
2760005	125-5" 140
2760006	160-6"
2760008	200-8" 225
2760010	250-10"
2760012	315-12"

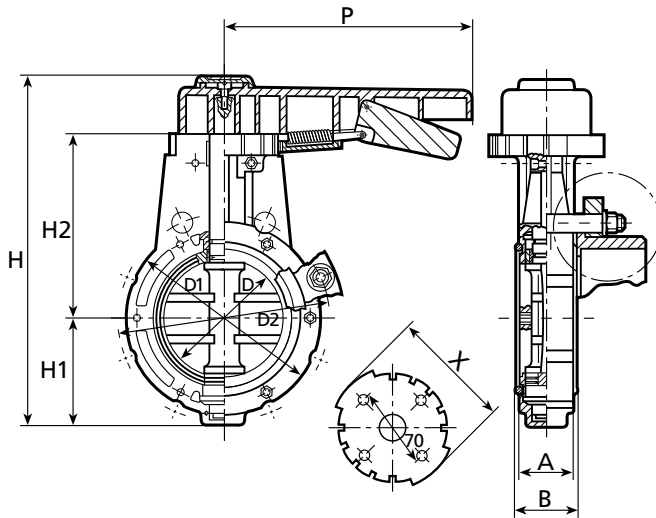




VÁLVULAS DE MARIPOSA EN PVC-U
PVC-U BUTTERFLY VALVES
VANNE À PAPILLON EN PVC-U

CARACTERÍSTICAS TÉCNICAS - TECHNICAL CHARACTERISTICS - CARACTÉRISQUES TECHNIQUES

MODELO WAFER



VÁLVULA	D	D1	D2	H	H1	H2	P	X	A	B
2"	50	98	125	223	68	107	209,5	103	42	44
2 1/2"	65	130	145	239,5	65	126,5	209,5		50	52,5
3"	80	144	160	254,5	72	134,5	209,5		50	52,5
4"	100	164	180	296	94,5	153,5	209,5		51	53
5"	125	194	210	323	123	152	209,5		64	66,5
6"	150	220	240	345	123	174	299		64	67
8"	200	290	295	407,7	145	215	299	72	74,5	
10"	250	325	350	508,5	210	248	450	140	105	109
* 12"	300	375	400	745	259,5	267	240	112	128,5	132

Presión de trabajo: 10 bar a 20°C para 63 hasta 140 mm. y 6 bar a partir de 160 mm.

Instalación: Las válvulas mod. Wafer están previstas para montar entre bridas según norma ISO 2536 y ANSI. Medidas BS y JIS bajo consulta.

Working pressure: 10 bar at 20°C from 63 to 140 mm. and 6 bar up 160 mm.

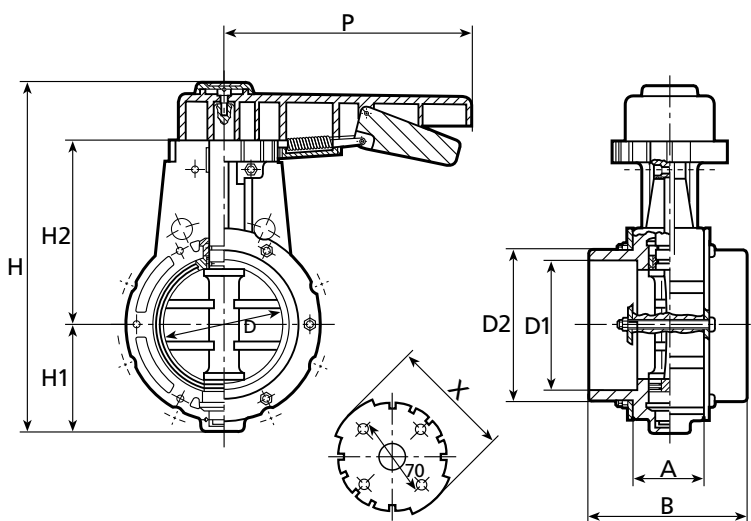
Installation: Wafer valve to install with flanges according ISO 2536 to ANSI. Sizes BS and JIS under inquiring.

Pression de service: 10 bar à 20°C de 63 jusq'à 140 mm. et 6 bar à partir de 160 mm.

Installation: Vanne Wafer pour installer avec brides selon norme ISO 2536 et ANSI. Dimensions BS et JIS sous demande.

* Modelo con reductor

MODELO SOCKET



VÁLVULA	D	D1	D2	H	H1	H2	P	X	A	B
Ø 75	65	75	90	239,5	65	126,5	209,5	103	49,5	126
Ø 90	80	90	105	254,5	72	134,5	209,5		50	154
Ø 110	100	110	125	296	94,5	153,5	209,5		48	160
Ø 125	125	125	140	310,8	109,5	153,5	209,5		56	180
Ø 140	125	140	158	310,8	109,5	153,5	209,5		56	196
Ø 160	150	160	184	345	123	174	299		64	212
Ø 200	200	200	220	407,7	145	215	299		72	256

Presión de trabajo: 6 bar a 20°C de 75 hasta 140 mm. y 4 bar a partir de 160 mm.

Instalación: Válvula fija Socket para encolar directamente a tubo de PVC-U sin necesidad de bridas ni tornillería.

Working pressure: 6 bar at 20°C up 75 to 140 mm. and 4 bar up 160 mm.

Installation: Fixed Socket valve to stick directly to PVC-U pipe, without flanges and screws.

Pression de service: 6 bar à 20°C de 75 jusqu'à 140 mm. et 4 bar à partir de 160 mm.

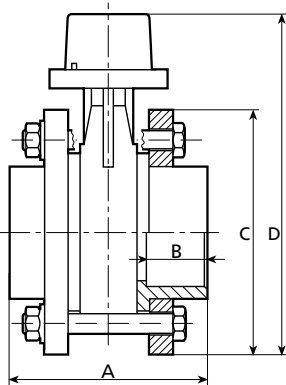
Installation: Vanne Socket fixe à coller directement au tuyaux de PVC-U sans brides et sans boulons.



VÁLVULAS DE MARIPOSA EN PVC-U
PVC-U BUTTERFLY VALVES
VANNE À PAPILLON EN PVC-U

CARACTERÍSTICAS TÉCNICAS - TECHNICAL CHARACTERISTICS - CARACTÉRISQUES TECHNIQUES

VÁLVULAS DE MARIPOSA EN PVC-U CON BRIDAS LOCAS Y MANGUITOS ENCOLAR
U-PVC BUTTERFLY VALVE WITH BACKING RING AND FLANGE ADAPTORS
VANNE À PAPILLON EN PVC-U AVEC BRIDES LIBRES ET COLLETS À JOINT PLAT



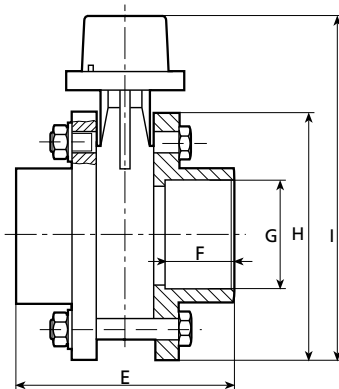
VÁLVULA	A	B	C	D
Ø 63	125	38	165	243
Ø 75	155	44	185	267
Ø 90	175,5	51	200	282,5
Ø 110	187,5	61	220	311,5
Ø 125	214	69	250	325
Ø 140	224	76	250	325
Ø 160	251	86	285	364,5
Ø 200	302	106	340	432,7
Ø 225	328	119	340	432,7
Ø 250	385	131	399	520
Ø 315	475	164	450	745

Presión de trabajo: 10 bar a 20°C para 63 hasta 140 mm. y 6 bar a partir de 160 mm.
Instalación: Estas válvulas van equipadas con bridas locas y manguitos portabridas para encolar a tubería de PVC-U. Fácil montaje y desmontaje.

Working pressure: 10 bar at 20°C from 63 to 140 mm. and 6 bar up to 160 mm.
Installation: Butterfly valve with backing ring and flange adaptor to be glued in a PVC-U pipe. Easy to assemble and disassemble.

Pression de service: 10 bar à 20°C de 63 jusqu'à 140 mm. et 6 bar à partir de 160 mm.
Installation: Vanne à papillon avec bride libre et collet à joint plat à coller au tuyaux de PVC-U. Facile à monter et démonter.

VÁLVULAS DE MARIPOSA EN PVC-U CON BRIDAS SOCKET
U-PVC BUTTERFLY VALVE WITH SOCKET FLANGES
VANNE À PAPILLON EN PVC-U AVEC BRIDES FIXES



VÁLVULA	E	F	G	H	I
Ø 75	155	49,5	75	185	267
Ø 90	165,5	53,5	90	200	282,5
Ø 110	193,5	60	110	220	311,5
Ø 125	223	68,5	125	250	326,3
Ø 140	259	84,5	140	250	326,3
Ø 160	263	86	160	285	364,5
Ø 200	294	84,5	200	340	432,7
Ø 250	388	131	250	400	499

Presión de trabajo: 10 bar a 20°C de 75 hasta 140 mm. y 6 bar a partir de 160 mm.
Instalación: Válvulas equipadas con bridas tipo socket para encolar a tubería de PVC-U.

Working pressure: 10 bar at 20°C up to 75 to 140 mm. and 6 bar up to 160 mm.
Installation: Butterfly valve with socket flanges to be glued in a PVC-U pipe.

Pression de service: 10 bar à 20°C de 75 jusqu'à 140 mm. et 6 bar à partir de 160 mm.
Installation: Vanne à papillon avec brides socket à coller au tuyaux de PVC-U.

Recomendaciones para la instalación de válvulas de mariposa en PVC-U

Nuestras válvulas de mariposa *no están recomendadas para instalaciones donde se produzca vacío.*
En las válvulas montadas con bridas, *deberán respetarse los pares de apriete de los tornillos, así como el orden de los mismos según se especifica a continuación:*

PVC-U Butterfly valves installation recommendations

Our Butterfly valves are *not recommended in vacuum conditions.*
By the Butterfly valves with flanges, *consider the tight torque (Nm) and order of the bolts, as follow:*

Recommandations pour l'installation des vannes à papillon en PVC-U

Nos vannes de papillon *ne sont pas conseillées pour l'installation où il y ait le vacuum.*
Aux vannes montées avec des brides, *on devra respecter le pair de serrage des vis et ainsi que l'ordre des mêmes selon des spécifications ci-dessous:*

Diámetro nominal de la brida	Tornillo	Par de apriete recomendado Newton-metro (Nm)
20, 25 y 32	M12	8 - 15
40, 50, 63, 75, 90, 110, 125 y 140	M16	15 - 41
160, 200, 225, 250 y 315	M20	46 - 70
400 y 500	M24	

ORDEN DE APRIETE DE LOS TORNILLOS DE LA BRIDA

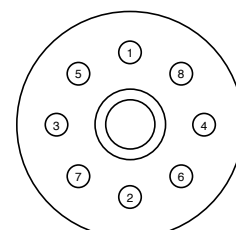
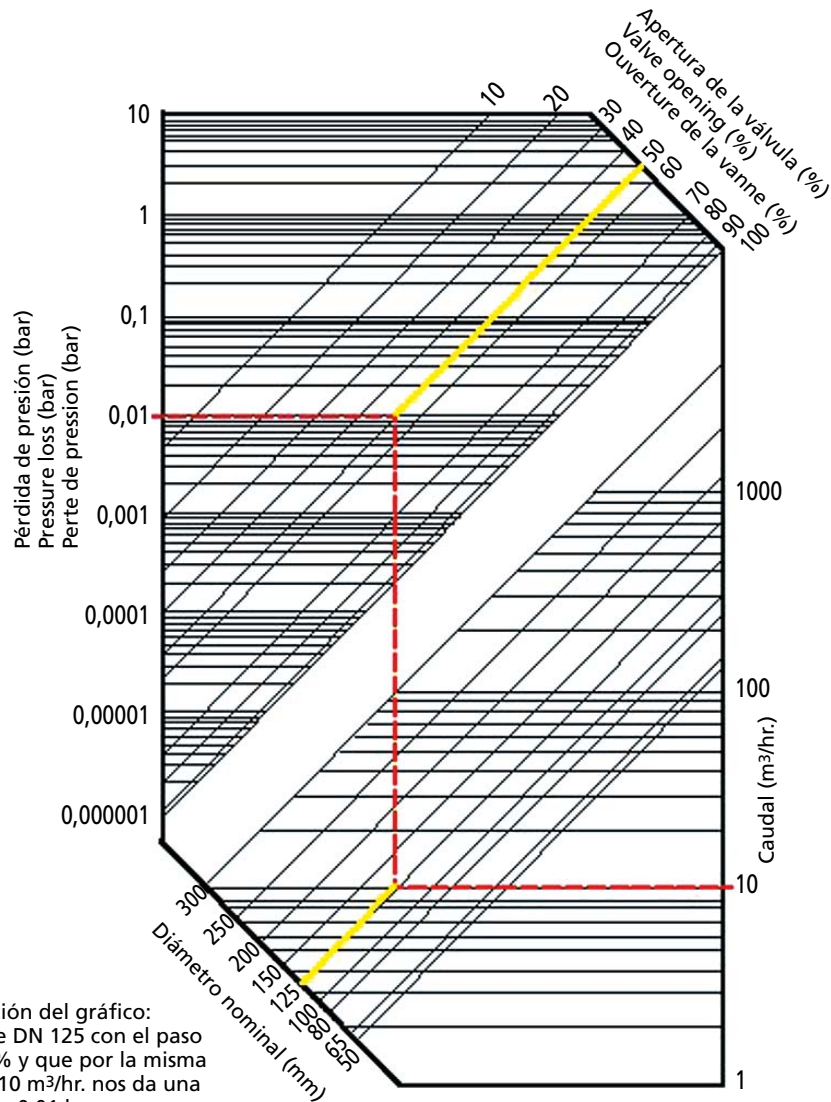




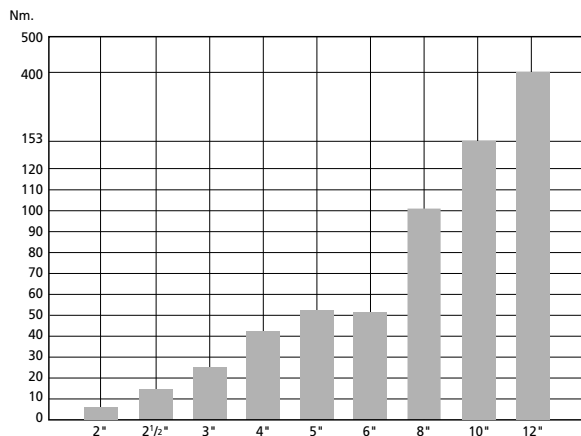
Gráfico de pérdidas de carga - Pressure loss graphic - Graphique de perte de charge



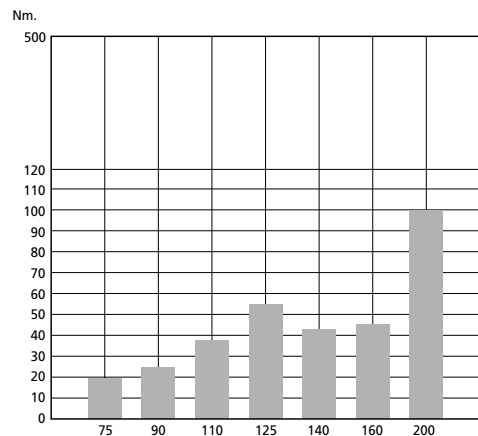
Ejemplo de utilización del gráfico:
Para una válvula de DN 125 con el paso
entreabierto al 50% y que por la misma
pasa un caudal de 10 m³/hr. nos da una
perdida de carga de 0,01 bar.

Par de maniobra - Operating torque - Couple

Válvulas de mariposa Wafer con cierre de EPDM
Wafer butterfly valves with EPDM seat
Vanne à papillon avec garniture EPDM

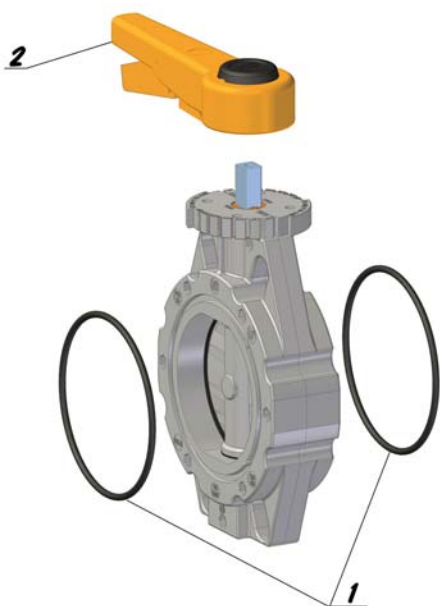


Válvulas de mariposa Socket con cierre de EPDM
Socket butterfly valves with EPDM seat
Vanne à papillon socket avec garniture EPDM





VÁLVULAS DE MARIPOSA EN PVC-U
PVC-U BUTTERFLY VALVES
VANNE À PAPILLON EN PVC-U



REPUESTOS - SPARE PARTS - PIÈCES DETACHÉES

63 - 2"

CODIGO	DENOMINACIÓN	FIG.
0440011064	Tórico EPDM	1
0440012064	Tórico FPM	1
0228110063	Maneta	2

75 - 2 1/2"

CODIGO	DENOMINACIÓN	FIG.
0442211075	Tórico EPDM	1
0442212075	Tórico FPM	1
0228110075	Maneta	2

90 - 3"

CODIGO	DENOMINACIÓN	FIG.
0442211090	Tórico EPDM	1
0442212090	Tórico FPM	1
0228110075	Maneta	2

110 - 4"

CODIGO	DENOMINACIÓN	FIG.
0442211110	Tórico EPDM	1
0442212110	Tórico FPM	1
0228110075	Maneta	2

125 / 140 - 5"

CODIGO	DENOMINACIÓN	FIG.
0442211126	Tórico EPDM	1
0442212126	Tórico FPM	1
0228110125	Maneta	2

160 - 6"

CODIGO	DENOMINACIÓN	FIG.
0442211160	Tórico EPDM	1
0442212160	Tórico FPM	1
0228110160	Maneta	2

200 - 8"

CODIGO	DENOMINACIÓN	FIG.
0442211200	Tórico EPDM	1
0442212200	Tórico FPM	1
0228110200	Maneta	2

250 - 10"

CODIGO	DENOMINACIÓN	FIG.
0442211250	Tórico EPDM	1
0442212250	Tórico FPM	1
0228110250	Maneta	2

315 - 12"

CODIGO	DENOMINACIÓN	FIG.
0442211315	Tórico EPDM	1
0442212315	Tórico FPM	1
2900003	Volante reductor	-



ACCESORIOS PARA VÁLVULAS DE MARIPOSA EN PVC-U
ACCESSORIES FOR PVC-U BUTTERFLY VALVES
ACCESSOIRES POUR VANNES À PAPILLON EN PVC-U

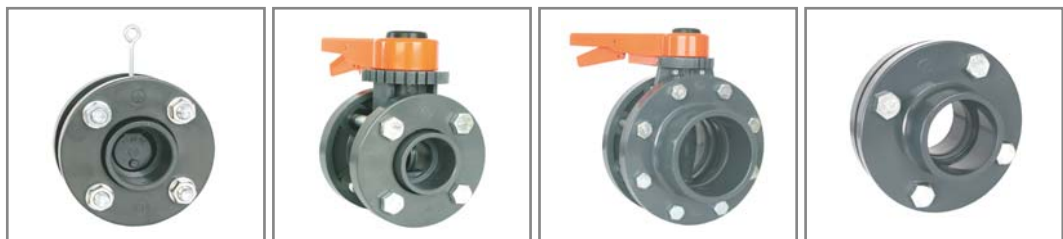
Tornillo DIN 931, tuerca DIN 934 y arandelas DIN 125 (acero cincado)
DIN 93156 screw, DIN 934 nut and DIN 125 washers (zinc plated steel)
Boulons DIN 93156, écrous DIN 934 et rondelles DIN 125 (acier zingué)



Bajo demanda tornillería en acero Inox A-2
 On request A-2 stainless steel
 Sous comande vis on acier Inox A-2

TORNILLO		TUERCA		ARANDELA		Kg.
CODIGO	MEDIDA	CODIGO	MEDIDA	CODIGO	MEDIDA	
2716070	M 16 x 70	2716000	M 16	2716001	16	0,175
2716080	M 16 x 80	2716000	M 16	2716001	16	0,190
2716090	M 16 x 90	2716000	M 16	2716001	16	0,195
2716100	M 16 x 100	2716000	M 16	2716001	16	0,218
2716110	M 16 x 110	2716000	M 16	2716001	16	0,236
2716120	M 16 x 120	2716000	M 16	2716001	16	0,250
2716130	M 16 x 130	2716000	M 16	2716001	16	0,265
2716140	M 16 x 140	2716000	M 16	2716001	16	0,280
2716160	M 16 x 160	2716000	M 16	2716001	16	0,296
2720090	M 20 x 90	2720000	M 20	2720001	20	0,337
2720100	M 20 x 100	2720000	M 20	2720001	20	0,359
2720120	M 20 x 120	2720000	M 20	2720001	20	0,415
2720140	M 20 x 140	2720000	M 20	2720001	20	0,450
2720150	M 20 x 150	2720000	M 20	2720001	20	0,471
2720170	M 20 x 170	2720000	M 20	2720001	20	0,526
2720180	M 20 x 180	2720000	M 20	2720001	20	0,558
2720210	M 20 x 210	2720000	M 20	2720001	20	0,627
2720250	M 20 x 250	2720000	M 20	2720001	20	0,718
2720290	M 20 x 290	2720000	M 20	2720001	20	0,802

Modelo y tamaño de válvula en que se monta cada tipo de tornillo
Valve model and size where each screw may be used
Type et diametre de vanne pour chaque type de boulon



TUBO Ø	nº de agujeros	VÁLVULA DE CLAPETA CON BRIDAS	VÁLVULA DE MARIPOSA CON BRIDA LIBRE	VÁLVULA DE MARIPOSA CON BRIDA SOCKET	ENLACE DE BRIDAS
40	4	M 16 x 80	-	-	-
50	4	M 16 x 90	-	-	-
63	4	M 16 x 100	M 16 x 120	-	-
75	4	M 16 x 100	M 16 x 130	M 16 x 110	M 16 x 70
90	8	M 16 x 100	M 16 x 130	M 16 x 110	M 16 x 70
110	8	M 16 x 110	M 16 x 140	M 16 x 110	M 16 x 80
125	8	M 16 x 120	M 16 x 160	M 16 x 130	M 16 x 80
140	8	M 16 x 120	M 16 x 160	M 16 x 130	M 16 x 90
160	8	M 20 x 140	M 20 x 170	M 20 x 140	M 20 x 90
200	8	M 20 x 140	M 20 x 180	M 20 x 150	M 20 x 100
225	8	M 20 x 170	M 20 x 210	-	-
250	12	M 20 x 180	M 20 x 250	M 20 x 210	M 20 x 120
280	12	M 20 x 210	-	-	-
315	12	M 20 x 210	M 20 x 290	-	-