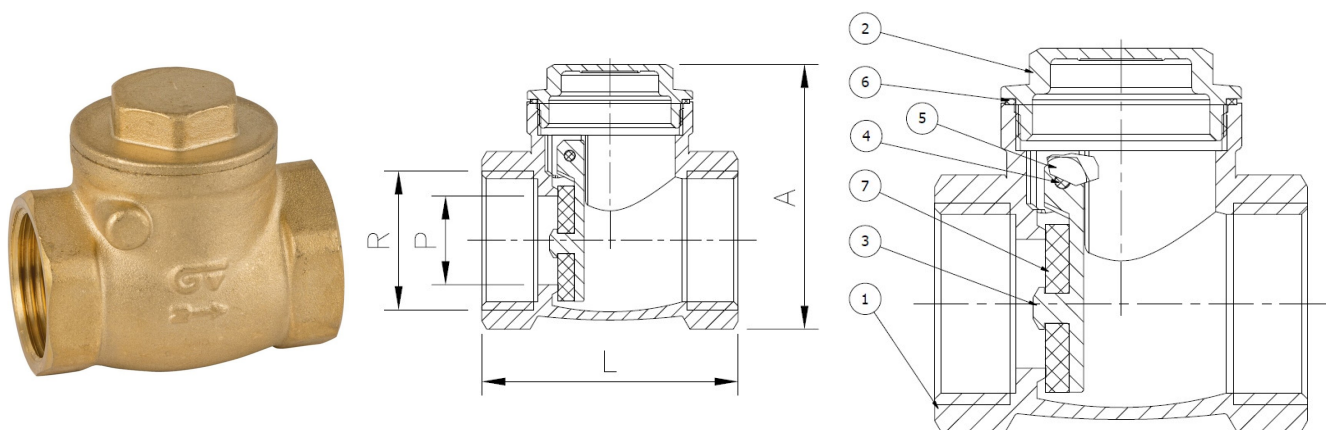


## Art.: 3180

### Válvula de retención a clapeta de goma / Rubber swing check valve

Características	Features
1. Construcción en latón s/ UNE-EN 12165.	1. Brass construction according to UNE-EN 12165.
2. Extremos roscados gas (BSP) H-H s/ ISO 228/1.	2. Threaded ends (BSP) according to ISO 228/1.
3. Presión máxima de trabajo 12 /10 / 8 bar (PN 12 / PN 10 / PN 8).	3. Maximum working pressure 12/10/8 bar (PN 12 / PN 10 / PN 8).
4. Temperatura de trabajo desde -20°C a 100°C.	4. Working temperature from -20°C to 100°C.
5. Cierre en NBR 65 Sh	5. NBR Sealing 65 Sh.
6. Montaje en horizontal.	6. Horizontal assembling



Nº	Denominación / Name	Material	Tratamiento Superficial / Surface Treatment
1	Cuerpo / Body	Latón / Brass (CW617N)	Granallado / Peened
2	Tapa / Bonnet	Latón / Brass (CW617N)	Granallado / Peened
3	Clapeta / Disc	Latón / Brass (CW617N)	-
4	Eje clapeta / Stem disc	Acero inox / Stainless steel	-
5	Tornillo / Screw	Latón / Brass	-
6	Junta tapa / Bonnet gasket	PTFE	-
7	Junta clapeta / Disc gasket	NBR	-

Ref.	Medida / Size	PN	Dimensiones / Dimensions (mm.)			Peso / Weight (Kg)
	R		P	A	L	
3180 04	1/2"	12	12,7	49	47	0,156
3180 05	3/4"	12	16,5	55	55.5	0,219
3180 06	1"	12	21,5	64	62	0,293
3180 07	1 1/4"	10	29	76	68	0,443
3180 08	1 1/2"	10	33.5	90,5	77	0,696
3180 09	2"	10	42	102	92	1,079
3180 10	2 1/2"	8	53	118	104	1,496
3180 11	3"	8	64	132	118	2,282
3180 12	4"	8	92	174	153	3,934

## DIAGRAMA PÉRDIDA DE CARGA / HEAD LOSS CHART

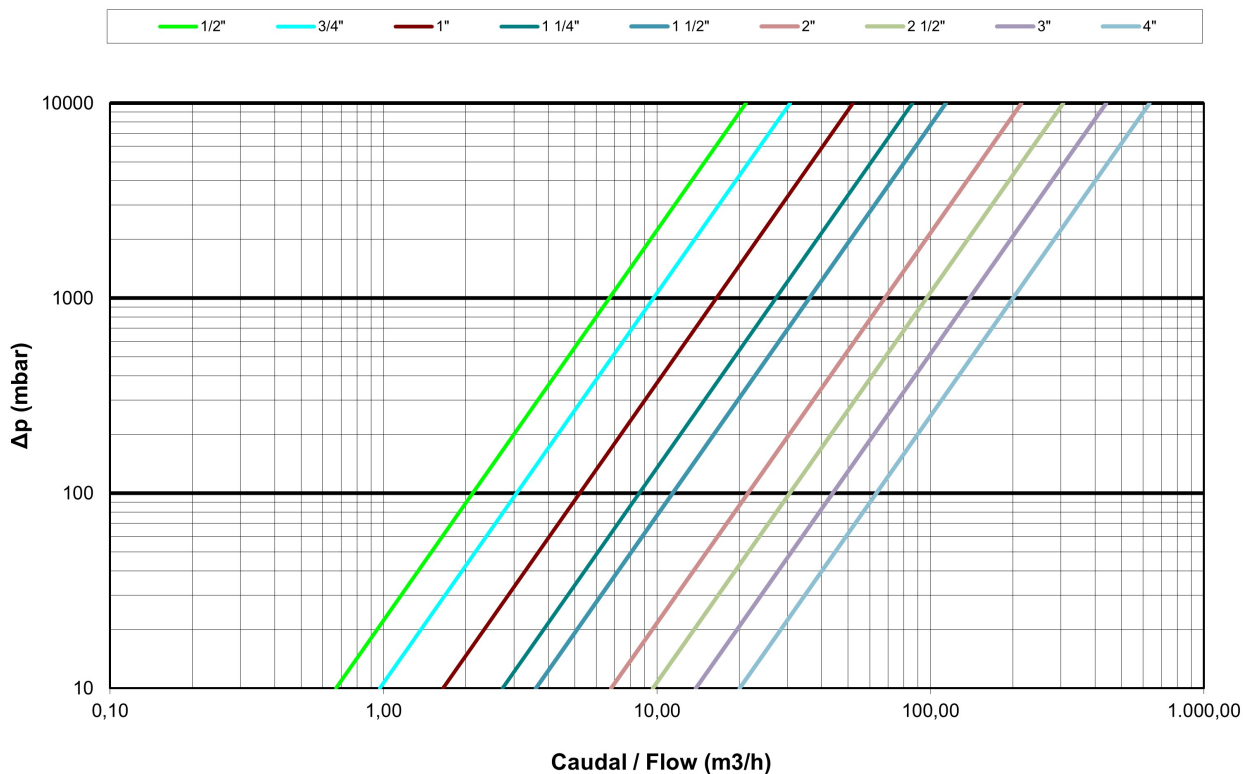
(Válvula de retención roscada 3180 / Threaded ends check valve 3180)

Valores de Kv / Kv Values:

**Kv** = Es la cantidad de metros cúbicos por hora que pasará a través de la válvula generando una pérdida de carga de 1 bar.

**Kv** = The flow rate of water in cubic meters per hour that will generate a pressure drop of 1 bar across the valve.

Medida / Size	1/2"	3/4"	1"	1 1/4"	1 1/2"	2"	2 1/2"	3"	4"
Kv	6.7	9.7	16.5	27.2	36	68	96.5	138.8	200.3



## CURVA PRESIÓN - TEMPERATURA / PRESSURE - TEMPERATURE RATING

